

# Auch Bauwerke mögen es trocken



## **SYTEC Drainagematten für trockene Bauwerke im Hoch- und Tiefbau**

- Für trockene Bauwerke und Kellerräume ■ Langfristig formstabil
- Kombinierte Schalungs- und Drainagematten
- Flächendrainage und mechanischer Schutz ■ Verhindert Staudruck
- Schnelle und einfache Montage ab Rolle

**SYTEC**  
GEOPRODUCTS

# Formstabile Flächendrainagen gegen Wasserstaudruck

Unterirdische Bauwerke wie Unterführungen, Tunnel, Einstellhallen und Keller sollen trocken bleiben. Es besteht Gefahr, dass aufgestautes Wasser früher oder später zu Undichtigkeit führt. Im Weiteren ist das Wasser hinter Stützkonstruktionen abzuleiten, um die Standsicherheit langfristig zu gewährleisten. Die Lösung zur hydrostatischen Druckentlastung heißt Flächendrainage. Besonders wichtig ist, dass der Abflussquerschnitt durch die Auflast des Erdmaterials nicht zusammengedrückt oder durch Schlamm verstopft wird.

SYTECDRAIN®-Produkte sind aus diesem Grund hochfunktionale Geokomposite mit druckfestem Drainagekern und beidseitigem Filtergeotextil. Zusätzlich können diese Geokomposite einen wirkungsvollen mechanischen Schutz für darunterliegende Abdichtungsfolien bieten. Bei einhäutigen Schalungen besteht eine Seite des Geokomposits aus einer Membrane. Damit entsteht eine Kombimatte mit der Funktion Schalung und Flächendrainage.



Entwässerung Flachdach



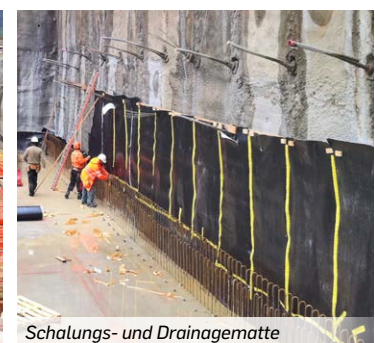
Entwässerung Stützmauer



Entwässerung Bauten unter Terrain



Entwässerung und Schutz Tagbautunnel



Schalungs- und Drainagematte



Kapillarsperre und Planumsentwässerung im Bahnbau

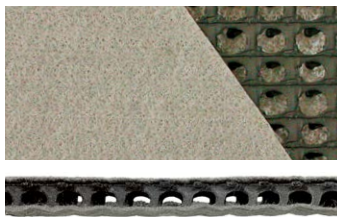
### Entscheidungshilfen Produktwahl Drainagematte

	MDF 700	MDP 1200	TDF 400	TST 701	TST 601	TDP 1250/2
<b>Funktion</b>						
Schalungs- und Drainagematte	●	●				
Drainagematte			●	●	●	●
<b>Kontaktflächen</b>						
Spritzbeton/Erdreich	●	●				
Konstruktionsbeton/Erdreich			●	●	●	●
Erdreich/Erdreich					●	●
<b>Wasserableitkapazität</b>						
<b>bei kleinem Druck (20 kPa)</b>						
Sehr hoch	●		●			●
Hoch		●		●	●	
<b>bei grossem Druck (200 kPa)</b>						
Sehr hoch		●				●
Hoch				●		
Mittel	●		●		●	

Gerne steht SYTEC für eine projektspezifische Bemessung der Flächendrainage zur Verfügung.

### SYTECDRAIN® TDP

#### Hochleistungsdrainage

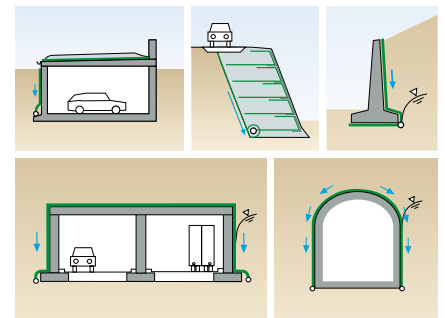


#### Aufbau

Geotextil / Drainagekern / Geotextil

#### Funktion

- Entwässerung von Decken über Einstellhallen / Tagbautunnel mit grosser Auflast
- Entwässerung von Kellerwänden / Stützmauern
- Bei grossem Wasseranfall und / oder grosser Belastung
- Planumsentwässerung / Kapillarsperre



### SYTECDRAIN® MDP

#### Schalungs- und Drainagematte

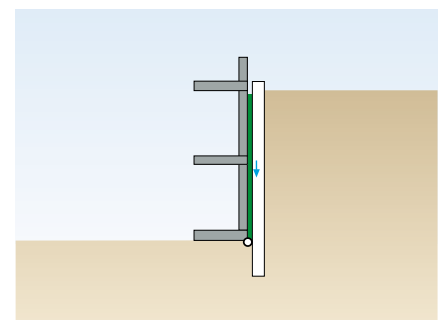


#### Aufbau

Geotextil / Drainagekern / Membrane

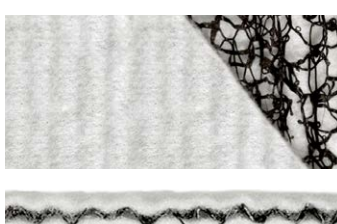
#### Funktion

- Entwässerung von Kellerwänden / Stützmauern, Höhe > 3m
- Bei grossem Wasseranfall und / oder grosser Belastung
- Sichere Schalungsfunktion durch robuste HDPE-Membrane und abgeklebte Fugen



### SYTECDRAIN® TST

#### Klassische Drainagematte

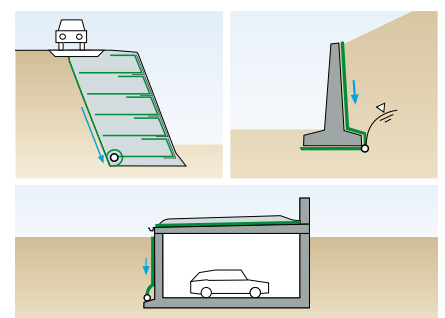


#### Aufbau

Geotextil / Drainagekern / Geotextil

#### Funktion

- Extensiv begrünte Dächer
- Entwässerung von Decken über Einstellhallen
- Entwässerung von Kellerwänden / Stützmauern, Höhe 3–10m
- Trittschallverbesserung





## SYTECDRAIN® MDF

### Schalungs- und Drainagematte für einfache Anforderungen

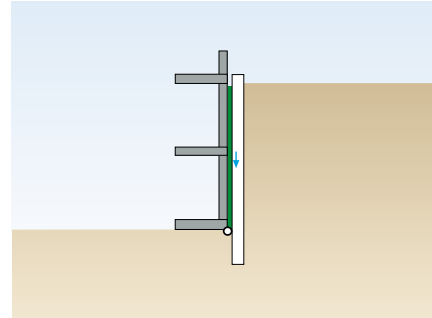


#### Aufbau

Geotextil / Drainagekern / Membrane

#### Funktion

- Entwässerung von Kellerwänden / Stützmauern, Höhe 1–3 m
- Schalungsfunktion durch PE-Membrane



## SYTECDRAIN® TDF

### Flächendrainage für einfache Anforderungen

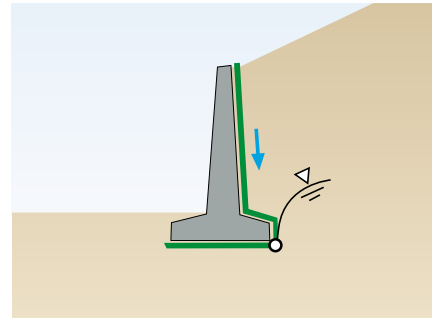


#### Aufbau

Geotextil / Drainagekern / Geotextil

#### Funktion

- Entwässerung von Kellerwänden / Stützmauern, Höhe 1–5 m
- Entwässerung von Decken über Einstellhallen, Überschüttungshöhe bis 2 m



## Service und Know-how

### SYTEC Planungssupport

- Unterstützung des Projektplaners und des Bauunternehmers
- Konzeptionelle Beratung und Bemessung mit Kostenvoranschlag
- Devistexte

### SYTEC Lieferservice

- Lieferung innert 24 Stunden
- Kurzfristige Verfügbarkeit aller Produkte

### SYTEC Baustellensupport

- Verlege- und Einbauinstruktion
- Einbausupport auf der Baustelle

## Beratung inklusive

Die Fachleute von SYTEC unterstützen Sie in Ihren Projekten von der Planung über die Kostenberechnung bis zum Baustellensupport.

Weitere Informationen? Wir freuen uns auf Ihren Anruf!

## Produktepalette

- Geotextilien und Geogitter
- Drainagematten
- Fundationsstabilisierung für Strasse und Schiene
- Asphaltarmierungssysteme
- Bankettsicherungssysteme
- Erdbewehrte Stützsysteme
- Erosions- und Steinschlagschutz
- Nagetierschutz
- Steinkörbe und Flussmatratzen
- Wellstahlkonstruktionen
- Rohrsysteme aus Stahl
- Erdverlegte Abdichtungssysteme

## Nachhaltigkeit im Tiefbau

Die Drainagen- und Bautenschutzmatzen von SYTEC leisten einen Beitrag zur Nachhaltigkeit und sind deshalb mit dem SYTECO-Label ausgezeichnet.

Weitere Infos auf [www.sytec.ch/de/sytec](http://www.sytec.ch/de/sytec)

