

Les bâtiments aiment aussi être au sec



Nattes drainantes SYTEC pour des ouvrages au sec

- Coffrage et natte drainante combinés
- Pour des ouvrages et des sous-sols secs
- Drainage de surface et protection mécanique
- Stabilité géométrique à long terme
- Pose simple et rapide à partir de rouleaux
- Empêche les pressions hydrostatiques


SYTEC
GEOPRODUCTS

Drainages de surface stables à long terme pour décharger les pressions hydrostatiques

Les ouvrages souterrains tels que les passages inférieurs, les tunnels, les parkings souterrains et les sous-sols doivent rester le plus sec possible. Il existe en permanence le risque que la présence d'accumulation d'eau entraîne, tôt ou tard, des infiltrations. Le drainage à l'arrière des structures de soutènement doit être garanti afin d'assurer la sécurité. La solution de décompression hydrostatique : le drainage de surface. Il est particulièrement important que la section permettant l'écoulement de l'eau ne soit pas écrasée par la pression des matériaux de remblais, et qu'elle ne soit pas colma-

tée par de la boue. Les produits SYTECDRAIN® sont de ce fait des géocomposites hautement fonctionnels avec une âme de drainage résistante à la pression et un géotextile filtrant des deux côtés. De plus, ces géocomposites peuvent offrir une protection mécanique efficace pour les feuilles d'étanchéité situées en-dessous. Pour les murs « une face », un côté du géocomposite est constitué d'une membrane. On obtient ainsi une natte combinée avec les fonctions coffrage et drainage de surface.



Drainage d'un toit plat



Drainage mur de soutènement



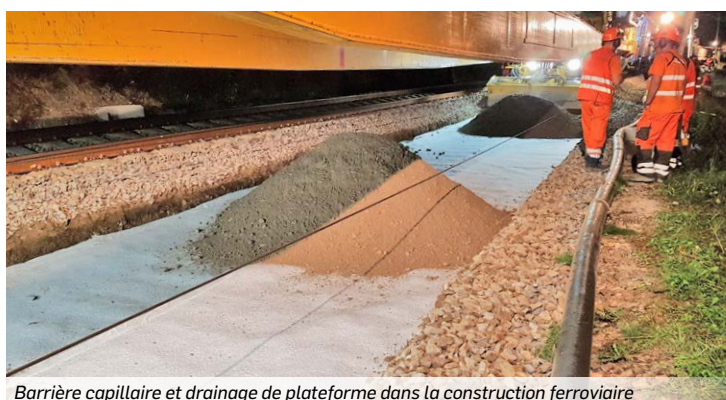
Drainage d'ouvrages sous-terrains



Drainage et protection tranchée couverte



Natte de coffrage et de drainage



Barrière capillaire et drainage de plateforme dans la construction ferroviaire

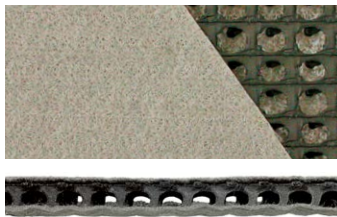
Aide à la décision choix du produit natte de drainage

	MDF 700	MDP 1200	TDF 400	TST 701	TST 601	TDP 1250/2
Fonction						
Natte de coffrage et de drainage	●	●				
Natte de drainage			●	●	●	●
Surfaces de contact						
Béton projeté/terre	●	●				
Béton de construction/terre			●	●	●	●
terre/terre					●	●
Capacité d'évacuation de l'eau						
à faible pression (20 kPa)						
très haute	●		●			●
haute		●		●	●	
à haute pression (200 kPa)						
très haute		●				●
haute				●		
moyenne	●		●		●	

SYTEC se tient volontiers à disposition pour un dimensionnement du drainage de surface spécifique au projet.

SYTECDRAIN® TDP

Drainage haute performance

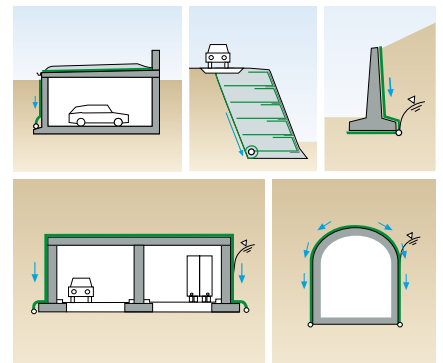


Structure

Géotextile/âme de drainage/géotextile

Fonction

- Drainage des plafonds au-dessus de garages présentant une charge élevée
- Drainage de murs de cave / de murs de soutènement
- En cas de présence de grandes quantités d'eau et/ou de fortes charges
- Drainage de la plateforme de chaussée / barrière capillaire



SYTECDRAIN® MDP

Natte de coffrage et de drainage

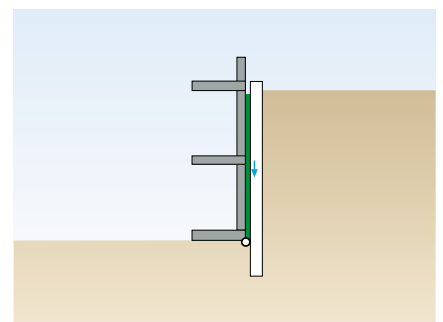


Structure

Géotextile/âme de drainage/membrane

Fonction

- Drainage de murs de cave / de murs de soutènement, hauteur > 3m
- En cas de présence de grandes quantités d'eau et/ou de fortes charges
- Fonction de coffrage sûre grâce à une robuste membrane HDPE et à des joints collés



SYTECDRAIN® TST

Natte de drainage classique

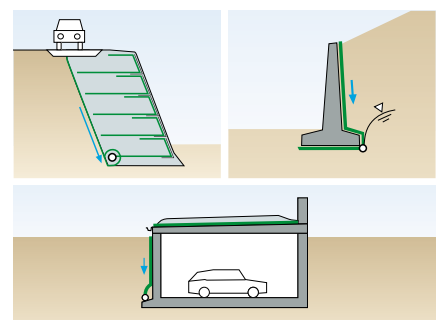


Structure

Géotextile/âme de drainage/géotextile

Fonction

- Toitures végétalisées extensives
- Drainage de plafonds au-dessus de garages
- Drainage de murs de cave / de murs de soutènement, hauteur 3-10m
- Amélioration de l'isolation contre le bruit de choc





SYTECDRAIN® MDF

Natte de coffrage et de drainage pour les exigences simples

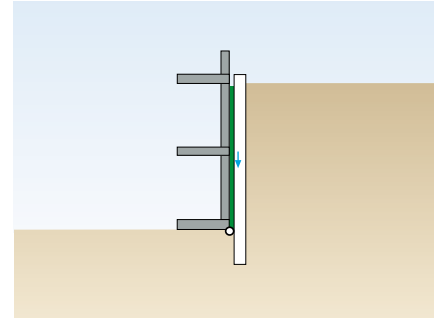


Structure

Géotextile / âme de drainage / membrane

Fonction

- Drainage de murs de cave / de murs de soutènement, hauteur 1 à 3m
- Fonction de coffrage grâce à la membrane en PE



SYTECDRAIN® TDF

Drainage de surface pour les exigences simples

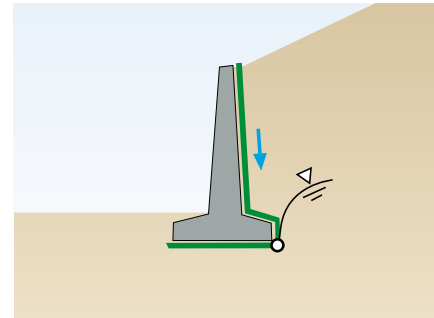


Structure

Géotextile / âme de drainage / géotextile

Fonction

- Drainage de murs de cave / de murs de soutènement, hauteur 1 à 5m
- Drainage des plafonds au-dessus de garages, hauteur de recouvrement jusqu'à 2m



Service et savoir-faire

SYTEC support de planification

- Soutien et appui au projeteur et à l'entrepreneur
- Conseils conceptionnels et dimensionnement avec devis estimatif
- Texte de soumission

SYTEC service de livraison

- Livraisons dans les 24 heures
- Disponibilité à court terme pour tous les produits

SYTEC soutien sur le chantier

- Instructions de pose et de montage
- Support et soutien lors de la mise en œuvre

Le conseil inclus

Les spécialistes SYTEC sont à vos côtés pour vous aider à concrétiser vos idées, de la planification à l'assistance sur le chantier en passant par le calcul des coûts.

Vous souhaitez en savoir plus ? N'hésitez pas à nous appeler !

Palette de produits

- Géotextiles et géogrilles
- Nattes drainantes
- Stabilisation de la couche de fondation pour routes et voies ferrées
- Systèmes d'armature de revêtements bitumineux
- Systèmes de stabilisation d'accotements
- Systèmes de soutènement en terrain armé
- Protections contre l'érosion et les chutes de pierres
- Protection contre les rongeurs
- Gabions et matelas pour cours d'eau
- Constructions en acier ondulé
- Systèmes de tuyaux en acier
- Systèmes d'étanchéité enterrés

La durabilité dans le génie civil

Les nattes de drainage et de protection d'ouvrage de SYTEC contribuent à la durabilité et ont donc reçu le label SYTECO.

De plus amples informations sont disponibles à l'adresse suivante : www.sytec.ch/fr/sytec

